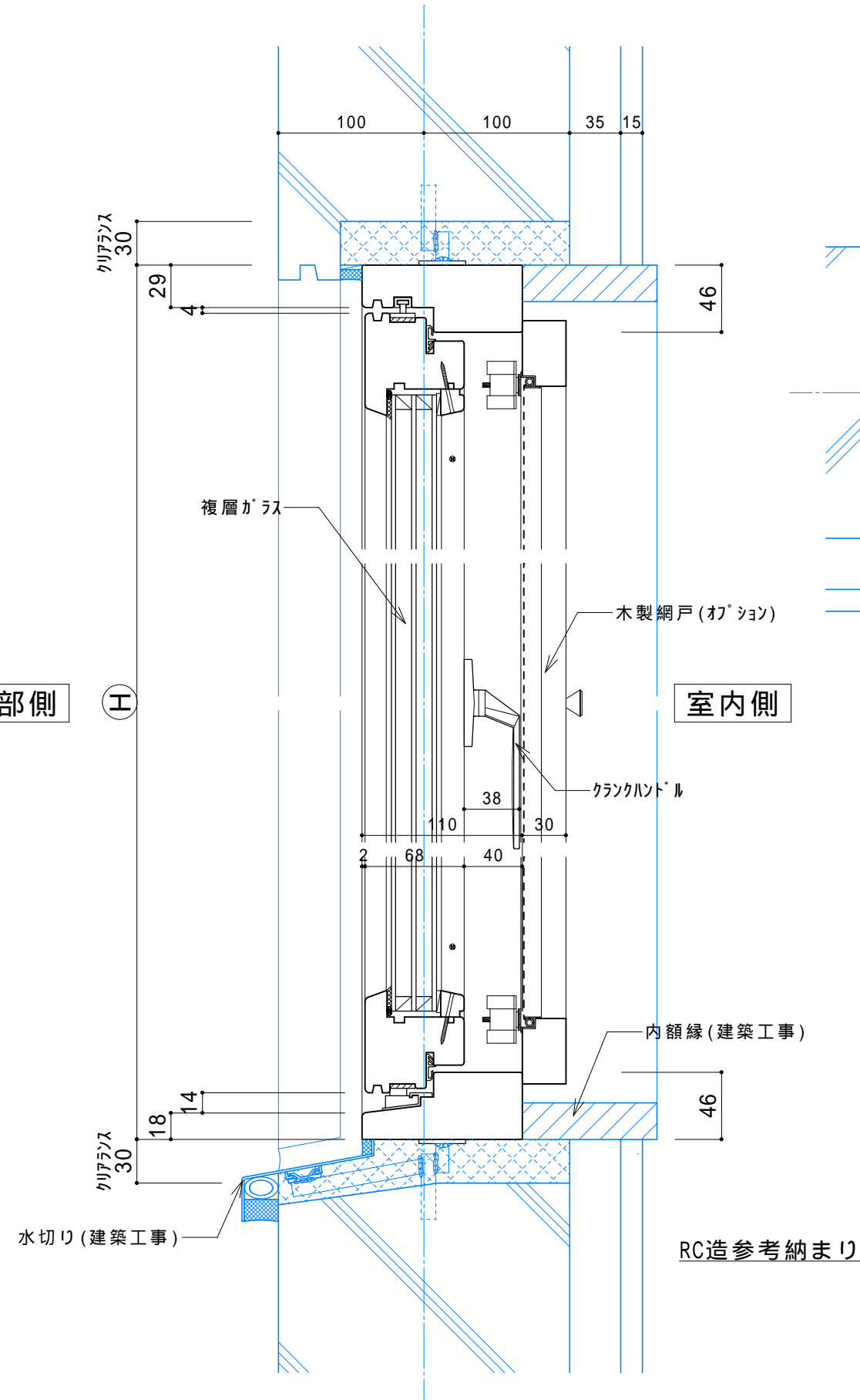
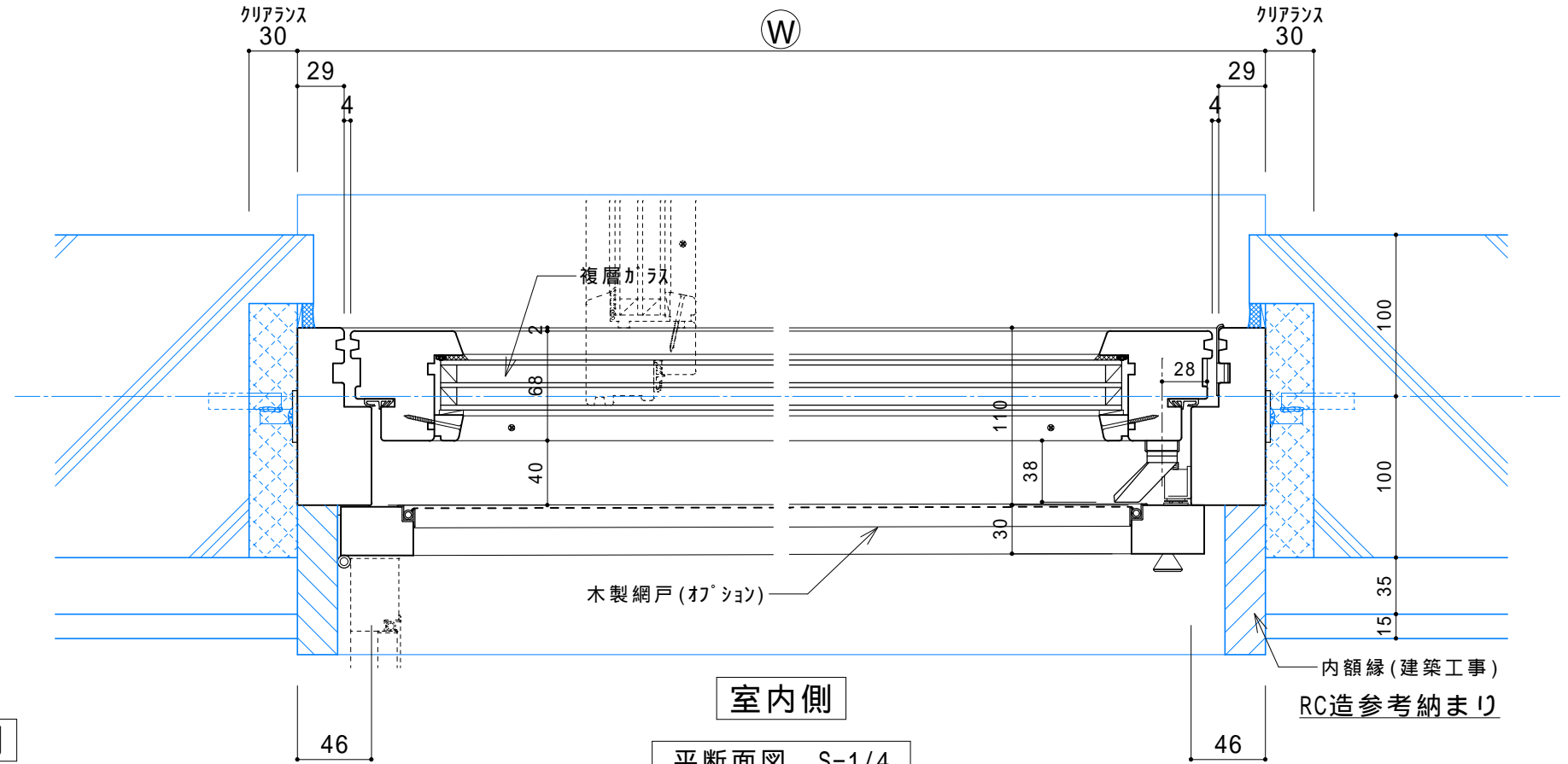


外部側

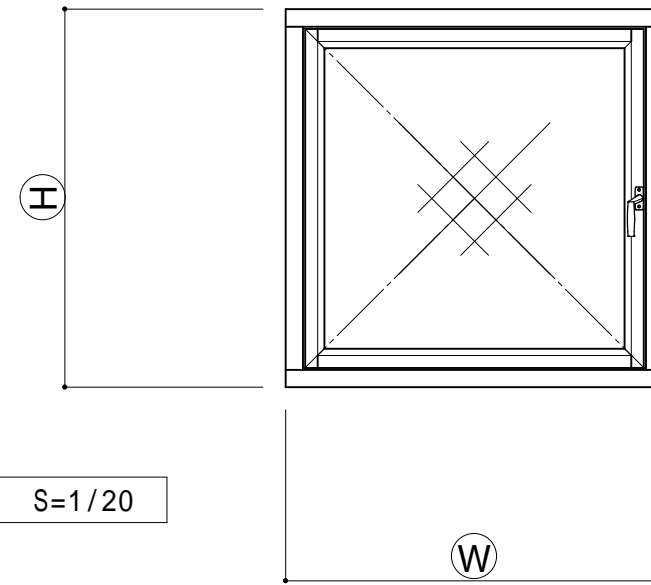


縦断面図 S=1/4

外部側



平断面図 S=1/4



内観図 S=1/20

ケ-スト窓(高断熱68ﾀｲﾌﾟ)基本内観図・基本断面図S=1/20・S=1/4
 ケ-スト窓・オ-ﾆﾝｸﾞ窓・FIX窓等を組み合わせる連窓、段窓製作可能
 〒992-1443 山形県米沢市大字笹野1513-4
 木製サッシ夢まど アルス株式会社
 tel 0238-38-4027 fax 0238-38-4028