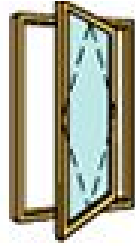


開き窓取扱説明書

ケース窓（縦出し窓） 片開き窓



丁番吊仕様とケース窓ヒンジ仕様の2種類があります。
高い防犯性に優れた多点デッドボルト式金物を採用。
両開き、片開きの2種類があります。

障子の開閉

◆開方

下向（閉め）状態でロックされているハンドルを水平方向へ操作（解除）することで障子を押し開きます。

丁番仕様の場合は、最大で180°まで開きます。（廻りに干渉する場合を除く）

ヒンジ仕様の場合は、最大で90°まで開きます。（廻りに干渉する場合を除く）

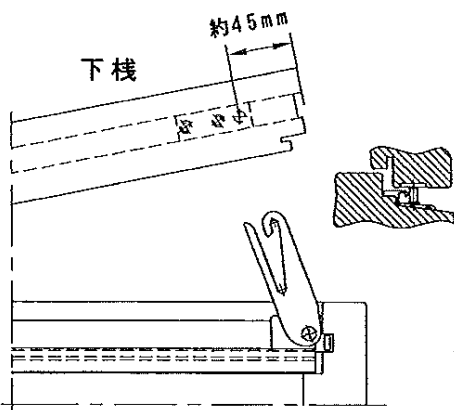
両開きの場合は、子障子の上下についてのフランス落としを解除することで窓が開きます。

◆閉方

水平（開き）向きのハンドルを手前に最後まで引き、ハンドルを下向き（閉め）状態にすることで、障子側のデッドボルトの先端が、枠の受け穴の位置に入り込みロックの状態となります。



*最後まで障子を引きハンドル操作をしてください。枠の途中でハンドルを下向きに操作すると故障の原因となる場合があります。



◆チャイルドロックの操作方法

- 1、チャイルドロックが作動するまで障子を開く。
- 2、チャイルドロックが作動した位置より20mm程度障子を戻し、ロックアームを室外側に回転させたまま障子を開く。
- 3、障子を閉じると自動的にチャイルドロックは、キャッチに再び入ります。

△注意

1. 風の強い時は、扉の開閉に注意してください。
風にあおられて扉が急激に閉まるなどして、思わぬ事故やけがにつながるおそれがあります。

お願い

- ❶ ハンドル操作は確実におこなってください。中途半端な位置での操作は故障の原因となります。
- ❷ 窓の開閉操作はゆっくりおこなってください。急激な操作は思わぬ事故やけがにつながります。