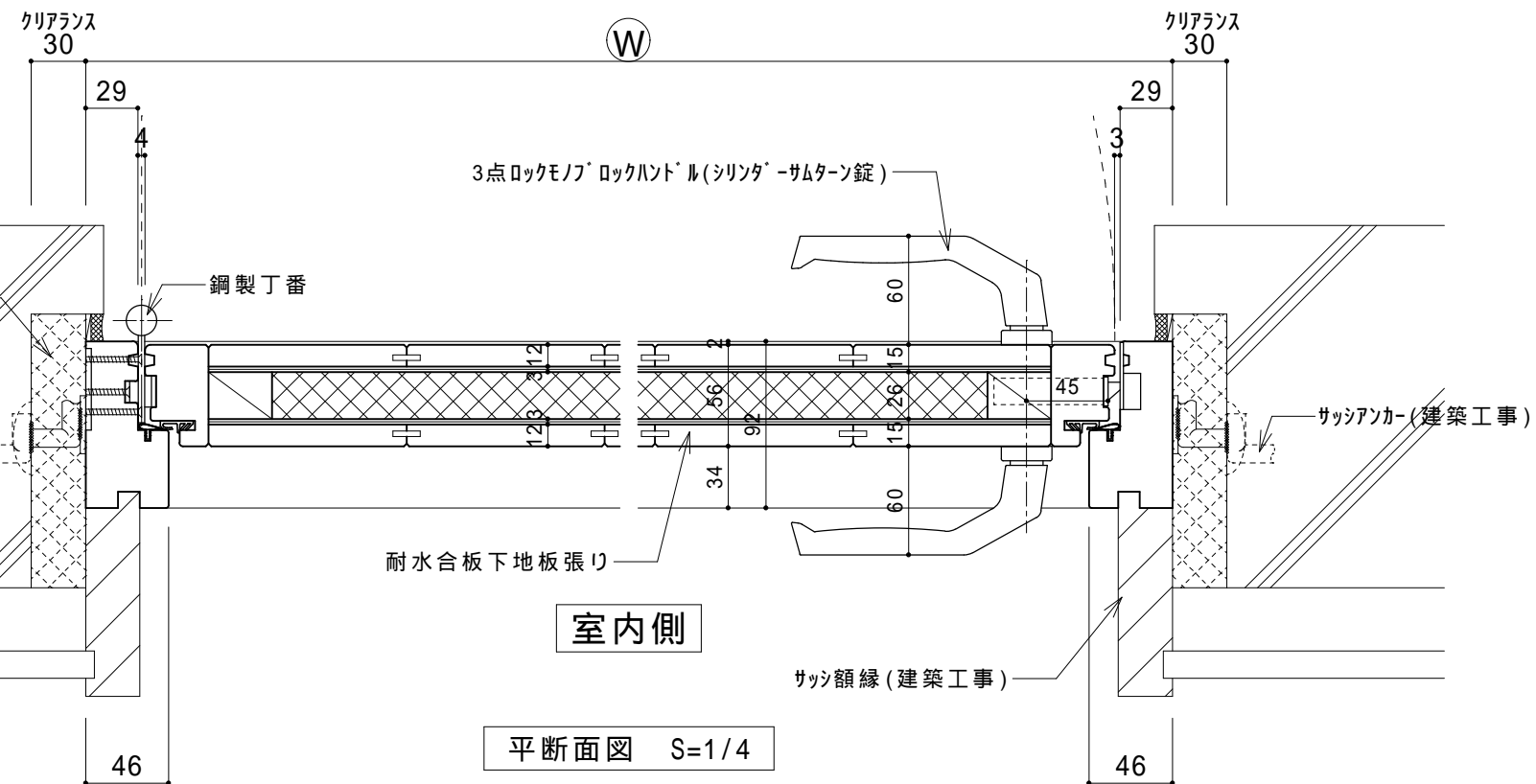


外部側

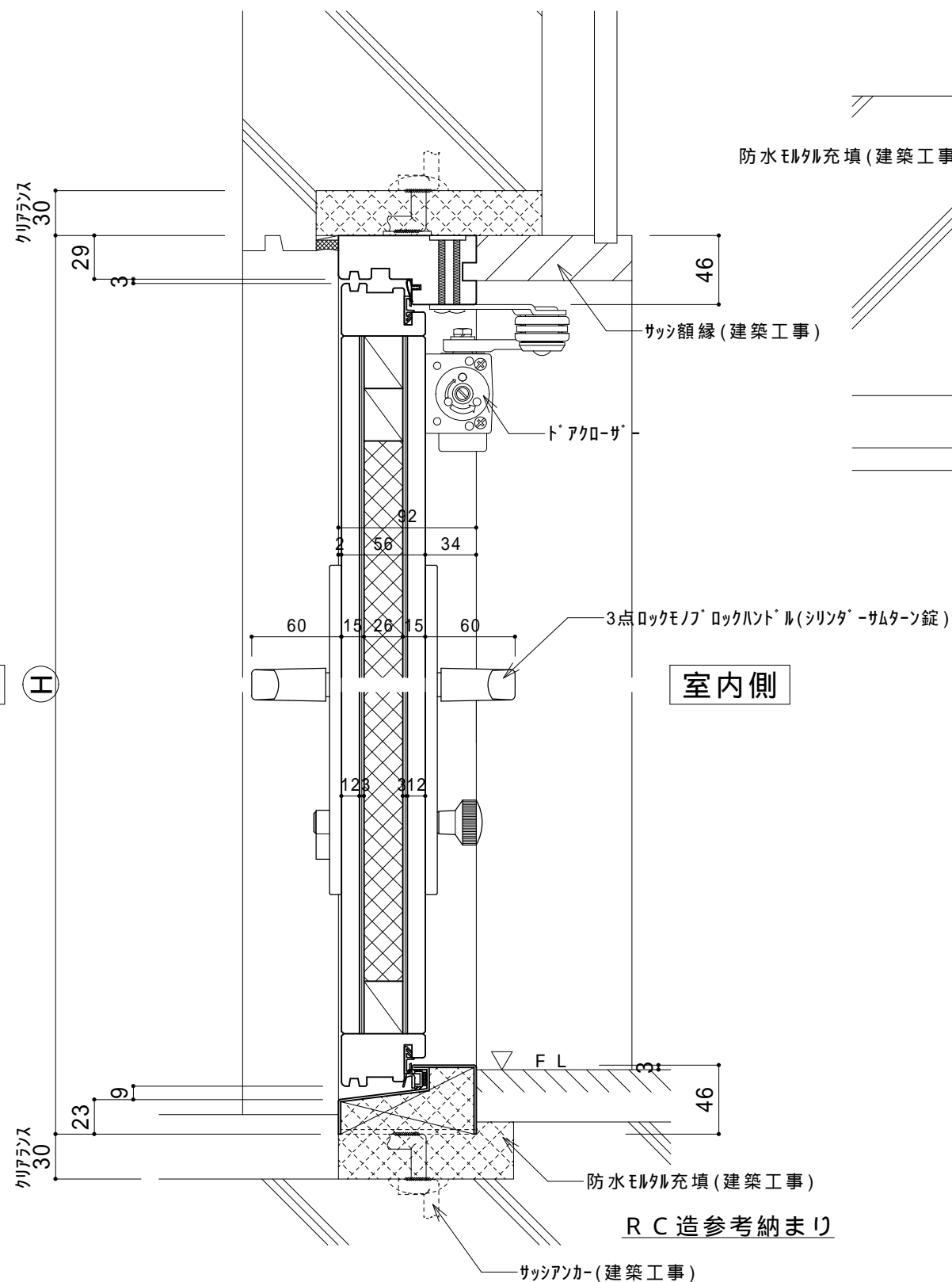
W



R C 造参考納まり

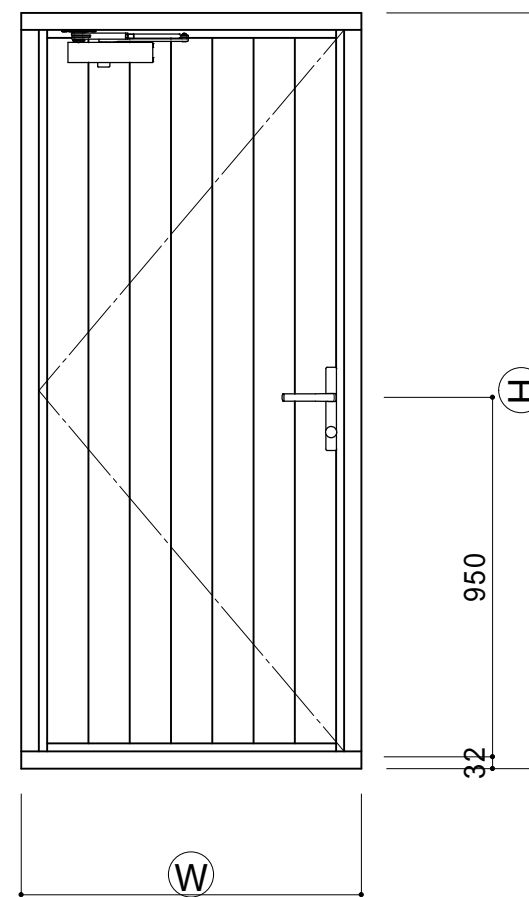
外部側

H



R C 造参考納まり

内観図 S=1/20



親子開き・硝子入り・硝子入り板張り・欄間FIX付・袖FIX付等製作可能

片開き板張り扉基本内観図・基本断面図S=1/20・S=1/4

木製サッシ夢まど アルス株式会社

〒992-1443 山形県米沢市大字笹野1513-4
tel 0238-38-4027 fax 0238-38-4028